

Differenzdruckmanometer mit Schaltkontakten Für die Prozessindustrie Typen DPGS43HP.1x0, hochüberlastsicher bis 40, 100, 250 oder 400 bar

WIKA Datenblatt PV 27.13



weitere Zulassungen
siehe Seite 4

switchGAUGE

Anwendungen

- Steuern und Regeln von Prozessen
- Anlagenüberwachung und Schalten von Stromkreisen
- Für Messstellen mit erhöhter Differenzdrucküberlast und/oder hohen Betriebsdrücken (stat. Drücken), auch in aggressiver Umgebung
- Versorgungsspannungsfreie, gut ablesbare analoge Vor-Ort-Anzeige
- Pumpenüberwachung und -steuerung, Filterüberwachung, Füllstandsmessung an geschlossenen Behältern

Leistungsmerkmale

- Differenzdruckmessbereiche ab 0 ... 60 mbar
- Hoher Betriebsdruck (statischer Druck) und hohe Überlastsicherheit wahlweise bis 40, 100, 250 oder 400 bar
- Messzellenflüssigkeitsdämpfung gegen hohe Druckänderungsgeschwindigkeiten
- Geräte mit Induktivkontakten für den Einsatz in explosionsgefährdeten Bereichen
- Geräte mit Schaltkontakt für SPS-Anwendungen

Beschreibung

Überall dort, wo der Prozessdruck vor Ort angezeigt werden muss und gleichzeitig Stromkreise geschaltet werden sollen, findet das switchGAUGE Typ DPGS43HP.1x0 seinen Einsatz.

Schaltkontakte (elektrische Grenzsignalgeber) schließen oder öffnen Stromkreise in Abhängigkeit von der Zeigerstellung anzeigender Messgeräte. Die Schaltkontakte sind über den gesamten Skalenbereich einstellbar (siehe DIN 16085) und werden vorwiegend unter dem Zifferblatt, teilweise auch auf dem Zifferblatt, montiert. Unabhängig von der Einstellung ist der Instrumentenzeiger (Istwertzeiger) im gesamten Skalenbereich frei beweglich.

Der Sollwertzeiger lässt sich über einen abnehmbaren Verstell Schlüssel in der Sichtscheibe einstellen.



Differenzdruckmanometer Typ DPGS43HP.100 mit Schaltkontakt Typ 821.21

Bei Schaltkontakten mit mehreren Kontakten ist die Einstellung auch auf nur einen Sollwert möglich. Über- oder Unterschreiten des eingestellten Sollwertes durch den Istwertzeiger bewirkt die Auslösung des Schaltvorganges.

Das Manometer ist nach DIN 16085 gefertigt und erfüllt sämtliche Anforderungen einschlägiger Normen (EN 837-3) und Vorschriften zur Vor-Ort-Anzeige des Betriebsdrucks von Druckbehältern.

Als Schaltkontakte stehen Magnetspringkontakte, Reed-Schalter, Induktivkontakte und Elektronikkontakte zur Verfügung. Induktivkontakte können in Ex-Bereichen eingesetzt werden. Zur Ansteuerung von speicherprogrammierbaren Steuerungen (SPS) können Elektronikkontakte und Reed-Schalter verwendet werden.

Technische Daten

Typen DPGS43HP.100 und DPGS43HP.160	
Ausführung	Höchste ein-, beid- und wechselseitige Überlastsicherheit, Druckstufen PN 40, 100, 250 oder 400, Druckübertragungsflüssigkeit der Messzelle bewirkt Dämpfung der Anzeige. Endwertbelastbar nach EN 837-3.
Nenngröße in mm	<ul style="list-style-type: none"> ■ 100 ■ 160
Genauigkeitsklasse	1,6 Option: 1,0 auf Anfrage, (Monelausführung: 2,5)
Anzeigebereiche	Geräte mit PN 40 und 100: <ul style="list-style-type: none"> ■ 0 ... 60 mbar bis 0 ... 160 mbar (Messzelle □ 140) ■ 0 ... 0,25 bar bis 0 ... 40 bar (Messzelle □ 82) Geräte mit PN 250: <ul style="list-style-type: none"> ■ 0 ... 60 mbar bis 0 ... 250 mbar (Messzelle □ 140) ■ 0 ... 0,4 bar bis 0 ... 40 bar (Messzelle □ 82) Geräte mit PN 400: 0 ... 0,4 bar bis 0 ... 40 bar (Messzelle □ 86) Abmessungen der Messzellen ab Seite 11 andere Einheiten (z. B. psi, kPa) verfügbar sowie alle entsprechenden Bereiche für negativen bzw. negativen und positiven Überdruck
Skale	Einfachskale Option: <ul style="list-style-type: none"> ■ Doppelskale ■ Skalenausführung (z. B. druckproportional oder quadratisch)
Nullpunkteinstellung	Über Verstelleinrichtung
Druckbelastbarkeit	
Ruhebelastung	Skalenendwert
Wechselbelastung	0,9 x Skalenendwert Empfehlungen zum Einsatz mechanischer Druckmesssysteme nach EN 837-2 beachten
Überlastsicherheit und max. Betriebsdruck (statischer Druck)	Ein-, beid- und wechselseitig max. 40, 100, 250 oder 400 bar
Anschlusslage	Radial unten Option: <ul style="list-style-type: none"> ■ Rückseitig ■ Anschluss bei 12 Uhr
Prozessanschluss	<ul style="list-style-type: none"> ■ G ½ B innen ■ G ½ B außen ■ ½ NPT außen ■ Wirkdruckanschluss nach EN 61518 andere Prozessanschlüsse über Innen- oder Außengewinde auf Anfrage
Zulässige Temperatur ¹⁾	
Messstoff	-20 ... +100 °C Option: Messstofftemperatur > 100 °C auf Anfrage
Umgebung	-20 ... +60 °C Option: Umgebungstemperatur -40 ... +60 °C (Silikonölfüllung)
Temperatureinfluss	Bei Abweichung von der Referenztemperatur (+20 °C) am Messsystem: max. ±0,5 %/10 K vom jeweiligen Skalenendwert
Gehäusefüllung	Ohne Option: Mit Gehäusefüllung

¹⁾ Für explosionsgefährdete Bereiche gelten ausschließlich die zulässigen Temperaturen des Kontaktyps 831 (siehe Seite 6). Diese dürfen auch am Gerät nicht überschritten werden (Details siehe Betriebsanleitung). Gegebenenfalls sind Maßnahmen zur Kühlung (wie z. B. Wassersackrohr, Instrumentierungsventil etc.) zu ergreifen.

Typen DPGS43HP.100 und DPGS43HP.160	
Entlüftung der Messstoffkammern	<ul style="list-style-type: none"> ■ Geräte mit PN 40 und 100: bei Anzeigebereichen $\leq 0,16$ bar (Option bei Anzeigebereichen $\geq 0,25$ bar) ■ Geräte mit PN 250 und 400: Standard bei Anzeigebereichen $\leq 0,25$ bar (Option bei Anzeigebereichen $\geq 0,4$ bar) Option: Entlüftung der Messstoffkammern bei Anzeigebereichen $\geq 0,25$ bar bzw. $\geq 0,4$ bar
Druckübertragungsflüssigkeit der Messzelle	Silikonöl Option: Messzellenfüllung mit Sondermedium, z. B. Einsatz im Sauerstoffbereich Andere auf Anfrage
Werkstoffe messstoffberührt	
Messflansche mit Prozessanschluss	CrNi-Stahl 316L
Flanschverbindungsschrauben	<ul style="list-style-type: none"> ■ PN 40 / 100: CrNi-Stahl ■ PN 250 / 400: Stahl, korrosionsgeschützt
Messglieder	<ul style="list-style-type: none"> ■ $\leq 0,25$ bar: CrNi-Stahl 1.4571 ■ $> 0,25$ bar: NiCr-Legierung (Inconel)
Messzelle	Chrom-Stahl
Entlüftung der Messstoffkammern	CrNi-Stahl 316L
Dichtungen	FPM/FKM
Werkstoffe nicht-messstoffberührt	
Gehäuse, Zeigerwerk, Bajonettring	CrNi-Stahl
Zifferblatt	Aluminium, weiß, Skalierung schwarz
Zeiger	Aluminium, schwarz
Sichtscheibe	Mehrschichten-Sicherheitsglas
Schutzart nach IEC/EN 60529	IP54 ¹⁾ Option: IP65 bei Flüssigkeitsfüllung
Montage	Nach angebrachten Symbolen: ⊕ hoher Druck, ⊖ niedriger Druck
Befestigung	<ul style="list-style-type: none"> ■ Starre Messleitungen ■ Montagebohrungen auf der Messzellenrückseite Option: <ul style="list-style-type: none"> ■ Befestigungsrand vorn ■ Montagesatz zur Wand- oder Rohrmontage
Elektrischer Anschluss	Kabeldose PA 6, schwarz Nach VDE 0110 Isolationsgruppe C/250 V Kabelverschraubung M20 x 1,5 Zugentlastung 6 Schraubklemmen + PE für Leiterquerschnitt 2,5 mm ² Abmessungen siehe Seite 10 andere auf Anfrage

1) Schutzart IP54 bei Sicherheitsausführung und Anschlusslage rückseitig exzentrisch unten.

Weitere Ausführungen

Messstoffberührte Teile aus Sonderwerkstoff (Monel, PTFE- Auskleidung)

Schaltkontakte

Magnetspringkontakt Typ 821

- Kein Steuergerät und keine Hilfsenergie notwendig
- Direktes Schalten bis 250 V, 1 A
- Maximal 4 Schaltkontakte je Messgerät

Induktivkontakt Typ 831

- Einsetzbar in explosionsgefährdeten Bereichen mit entsprechendem Steuergerät (Typ 904.xx)
- Hohe Lebensdauer durch berührungslose Kontaktgabe
- Geringe Rückwirkung auf die Anzeigegenauigkeit
- Sichere Kontaktgabe bei hoher Schalthäufigkeit
- Unempfindlich gegen Korrosion
- Auch in Sicherheitsausführung verfügbar
- Maximal 3 Schaltkontakte je Messgerät

Elektronikkontakt Typ 830 E

- Zum direkten Ansteuern einer speicherprogrammierbaren Steuerung (SPS)
- 2-Leiter-Ausführung (Option: 3-Leiter-Ausführung)
- Hohe Lebensdauer durch berührungslose Kontaktgabe
- Geringe Rückwirkung auf die Anzeigegenauigkeit
- Sichere Kontaktgabe bei hoher Schalthäufigkeit
- Unempfindlich gegen Korrosion
- Maximal 3 Schaltkontakte je Messgerät

Reed-Schalter Typ 851

- Kein Steuergerät und keine Hilfsenergie notwendig
- Direktes Schalten bis 250 V, 1 A
- Zum direkten Ansteuern einer speicherprogrammierbaren Steuerung (SPS)
- Verschleißfrei, da berührungslos
- NG 100: Maximal zwei Wechsler je Messgerät;
NG 160: Maximal ein Wechsler je Messgerät (Schaltspannungen AC < 50 V und DC < 75 V, Schaltkontakt von außen nicht verstellbar)

Schaltfunktion

Die Schaltfunktion des Schalters wird durch die Kennzahl 1, 2 oder 3 angegeben

Typ 8xx.1: Schließer (bei Zeigerbewegung im Uhrzeigersinn)

Typ 8xx.2: Öffner (bei Zeigerbewegung im Uhrzeigersinn)

Typ 821.3 Wechsler; beim Überschreiten wird gleichzeitig und 851.3: tig ein Stromkreis geöffnet und ein Stromkreis geschlossen

Weitere Informationen zu Schaltkontakten siehe Datenblatt AC 08.01

Weitere Ausführungen

- Kontakttyp 821 mit getrennten Stromkreisen
- Kontakttyp 821 als Wechsler (öffnen und schließen gleichzeitig am Sollwert)
- Kontakttyp 821 mit Leitungsbruchüberwachung (Parallelwiderstand 47 kΩ und 100 kΩ)
- Kontakte fest eingestellt, ohne Kontaktverstellverschluss
- Kontaktverstellverschluss plombiert
- Kontaktverstellverschluss fest

Technische Daten für Geräte mit Magnetspringkontakt Typ 821

Messspanne	Nenngröße	Max. Anzahl Kontakte	Schaltstrombereich I
≤ 60 mbar	100, 160	2	0,02 ... 0,3 A
> 100 mbar	100, 160	4	0,02 ... 0,3 A

Der empfohlene Einstellbereich der Kontakte beträgt 25 ... 75 % der Skala (0 ... 100 % auf Anfrage).
 Kontaktwerkstoff (Standard): Silber-Nickel, vergoldet

Einstellung der Kontakte

Der empfohlene Mindestabstand zwischen 2 Kontakten beträgt 20 % der Messspanne.
 Die Schalthysterese beträgt 2 ... 5 % (typisch).

Kenndaten	Ungefüllte Geräte	Gefüllte Geräte
	Ohmsche Belastung	Ohmsche Belastung
Nennbetriebsspannung U_{eff}	≤ 250 V	≤ 250 V
Nennbetriebsstrom		
Einschaltstrom	≤ 0,5 A	≤ 0,5 A
Ausschaltstrom	≤ 0,5 A	≤ 0,5 A
Dauerstrom	≤ 0,3 A	≤ 0,3 A
Schaltleistung	≤ 30 W / ≤ 50 VA	≤ 20 W / ≤ 20 VA

Empfohlene Kontaktbelastung bei ohmscher und induktiver Belastung

Betriebsspannung	Ungefüllte Geräte			Gefüllte Geräte		
	Ohmsche Belastung		Induktive Belastung	Ohmsche Belastung		Induktive Belastung
	Gleichstrom	Wechselstrom	$\cos \varphi > 0,7$	Gleichstrom	Wechselstrom	$\cos \varphi > 0,7$
DC 220 V / AC 230 V	100 mA	120 mA	65 mA	65 mA	90 mA	40 mA
DC 110 V / AC 110 V	200 mA	240 mA	130 mA	130 mA	180 mA	85 mA
DC 48 V / AC 48 V	300 mA	450 mA	200 mA	190 mA	330 mA	130 mA
DC 24 V / AC 24 V	400 mA	600 mA	250 mA	250 mA	450 mA	150 mA

Technische Daten für Geräte mit Induktivkontakt Typ 831

Messspanne	Nenngröße	Max. Anzahl Kontakte
≤ 60 mbar	100, 160	2
> 100 mbar	100, 160	3

Der empfohlene Einstellbereich der Kontakte beträgt 10 ... 90 % der Skala (0 ... 100 % auf Anfrage).

Einstellung von Kontakten auf identischen Sollwert

Bis zu 2 Kontakte können auf einen identischen Sollwert eingestellt werden. Bei einer Ausführung mit 3 Kontakten ist das nicht möglich. Der linke (1.) oder rechte (3.) Kontakt darf nicht deckungsgleich zu dem Sollwert der anderen 2 Kontakte eingestellt werden. Der erforderliche Versatz beträgt ca. 30°, wahlweise nach rechts oder links.

Verfügbare Kontaktausführungen

- 831-N
- 831-SN, Sicherheitsausführung ¹⁾
- 831-S1N, Sicherheitsausführung ¹⁾, invertiertes Signal

¹⁾ nur mit entsprechendem Trennschaltverstärker betreiben (Typ 904.3x)

Zulässige Temperaturbereiche

T6	T5 ... T1	T135°C
-20 ... +60 °C	-20 ... +70 °C	-20 ... +70 °C

Für weitere Informationen zu explosionsgefährdeten Bereichen siehe Betriebsanleitung.

Zugehörige Trennschaltverstärker und Steuergeräte

Typ	Ausführung	Ex-Ausführung
904.28 KFA6 - SR2 - Ex1.W	1 Kontakt	ja
904.29 KFA6 - SR2 - Ex2.W	2 Kontakte	ja
904.30 KHA6 - SH - Ex1	1 Kontakt	ja - Sicherheitstechnik
904.33 KFD2 - SH - Ex1	1 Kontakt	ja - Sicherheitstechnik
904.25 MSR 010-I	1 Kontakt	nein
904.26 MSR 020-I	2 Kontakte	nein
904.27 MSR 011-I	Zweipunktregelung	nein

Technische Daten für Geräte mit Elektronikkontakt Typ 830 E

Messspanne	Nenngröße	Max. Anzahl Kontakte
≤ 60 mbar	100, 160	2
> 100 mbar	100, 160	3

Der empfohlene Einstellbereich der Kontakte beträgt 10 ... 90 % der Skala (0 ... 100 % auf Anfrage).

Einstellung von Kontakten auf identischen Sollwert

Bis zu 2 Kontakte können auf einen identischen Sollwert eingestellt werden. Bei einer Ausführung mit 3 Kontakten ist das nicht möglich. Der linke (1.) oder rechte (3.) Kontakt darf nicht deckungsgleich zu dem Sollwert der anderen 2 Kontakte eingestellt werden. Der erforderliche Versatz beträgt ca. 30°, wahlweise nach rechts oder links.

Kenndaten	
Kontaktausführung	Schließer, Öffner
Ausgangsart	PNP-Transistor
Betriebsspannung	DC 10 ... 30 V
Restwelligkeit	max. 10 %
Leerlaufstrom	≤ 10 mA
Schaltstrom	≤ 100 mA
Reststrom	≤ 100 µA
Spannungsabfall (bei $I_{max.}$)	≤ 0,7 V
Verpolungsschutz	Bedingt U_B (der geschaltete Ausgang 3 oder 4 darf niemals direkt auf Minus gelegt werden)
Induktionsschutz	1 kV, 0,1 ms, 1 kΩ
Oszillatorfrequenz	ca. 1.000 kHz
EMV	nach EN 60947-5-2

Technische Daten für Geräte mit Reed-Schalter Typ 851





Messspanne	Nenngröße	Max. Anzahl Kontakte
≥ 60 mbar	100, 160	2

Schaltleistung P_{\max} 60 W / 60 VA
 Schaltstrom 1 A

Kenndaten	
Kontaktausführung	Wechsler
Kontaktart	Bistabil
Max. Schaltspannung	AC/DC 250 V
Min. Schaltspannung	Nicht erforderlich
Schaltstrom	AC/DC 1 A
Min. Schaltstrom	Nicht erforderlich
Transportstrom	AC/DC 2 A
cos φ	1
Schaltleistung	60 W/VA
Kontaktwiderstand (statisch)	100 mΩ
Isolationswiderstand	10 ⁹ Ω
Durchschlagspannung	DC 1.000 V
Schaltzeit inkl. Prellen	4,5 ms
Kontaktwerkstoff	Rhodium
Schalthysterese	3 ... 5 %

- Die hier aufgeführten Grenzwerte dürfen nicht überschritten werden.
- Bei Verwendung von zwei Kontakten können diese nicht deckungsgleich eingestellt werden. In Abhängigkeit der Schaltfunktionen wird ein Mindestabstand von 15 ... 30° benötigt.
- Der Einstellbereich der Kontakte beträgt 10 ... 90 % der Skala.
- Die Schaltfunktion kann bei der Fertigung so eingestellt werden, dass der Reed-Kontakt exakt bei dem gewünschten Schaltpunkt betätigt wird. Hierzu benötigen wir bei Bestellung die Angabe der Schaltrichtung.

Zulassungen

Logo	Beschreibung	Land
	EU-Konformitätserklärung <ul style="list-style-type: none"> ■ EMV-Richtlinie ■ Niederspannungsrichtlinie ■ RoHS-Richtlinie ■ ATEX-Richtlinie (Option) ¹⁾ Explosionsgefährdete Bereiche - Ex ia Gas [II 2G Ex ia IIC T6/T5/T4 Gb] Staub [II 2D Ex ia IIIB T135°C Db]	Europäische Union
	IECEx (Option) ¹⁾ Explosionsgefährdete Bereiche - Ex ia Gas [Ex ia IIC T6/T5/T4 Gb] Staub [Ex ia IIIB T135°C Db]	International
	EAC (Option) <ul style="list-style-type: none"> ■ EMV-Richtlinie ■ Druckgeräterichtlinie ■ Niederspannungsrichtlinie ■ Explosionsgefährdete Bereiche 	Eurasische Wirtschaftsgemeinschaft
	GOST (Option) Metrologie, Messtechnik	Russland
-	MTSCHS (Option) Genehmigung zur Inbetriebnahme	Kasachstan
-	CRN Sicherheit (z. B. elektr. Sicherheit, Überdruck, ...)	Kanada

1) Nur für Geräte mit Induktivkontakt Typ 831 und nicht bei Geräten mit PTFE-Auskleidung

Zertifikate/Zeugnisse (Option)

- 2.2-Werkszeugnis gemäß EN 10204 (z. B. Fertigung nach Stand der Technik, Anzeigegenauigkeit)
- 3.1-Abnahmeprüfzeugnis gemäß EN 10204 (z. B. Anzeigegenauigkeit)

Zulassungen und Zertifikate siehe Internetseite

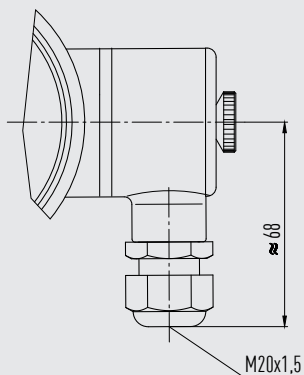
Zubehör

- Montagesatz zur Wand- oder Rohrmontage
- Befestigungsrand vorn, CrNi-Stahl poliert
- Befestigungselement für Wand- oder Rohrmontage, Stahl lackiert oder CrNi-Stahl
- Dichtungen (Typ 910.17, siehe Datenblatt AC 09.08)
- Ventile (Typen IV3x/IV5x, siehe Datenblatt AC 09.23)
- Druckmittler

Abmessungen in mm

Kabeldose

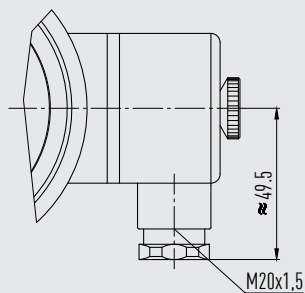
Kontakttypen: 821 und 851



14062234.01

Nur Kabel mit Durchmesser 5 ... 10 mm verwenden

Kontakttypen: 831 und 830 E

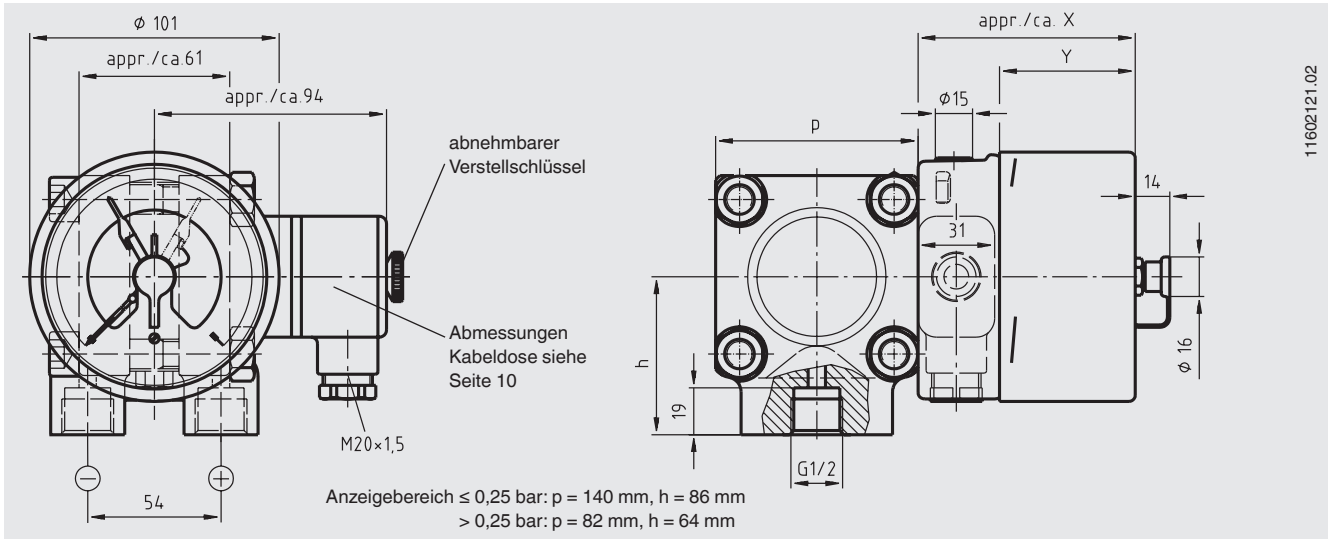


14336089.01

Nur Kabel mit Durchmesser 7 ... 13 mm verwenden

Abmessungen in mm

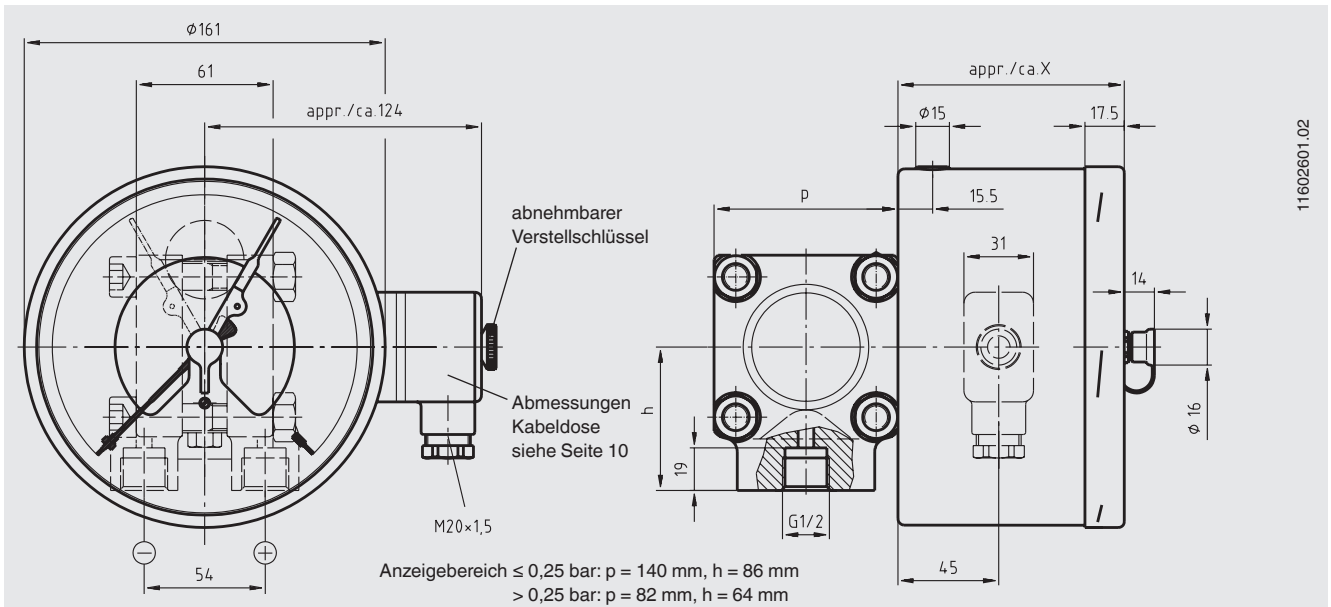
switchGAUGE Typ DPGS43HP.100 mit Schaltkontakt Typ 821, 831 oder 830 E



11602121.02

Kontaktart	Abmessungen in mm	
	X	Y
Ein- oder Zweifachkontakt	88	55
Zweifachkontakt (Wechsler)	113	80
Dreifachkontakt	96	63
Vierfachkontakt	113	80

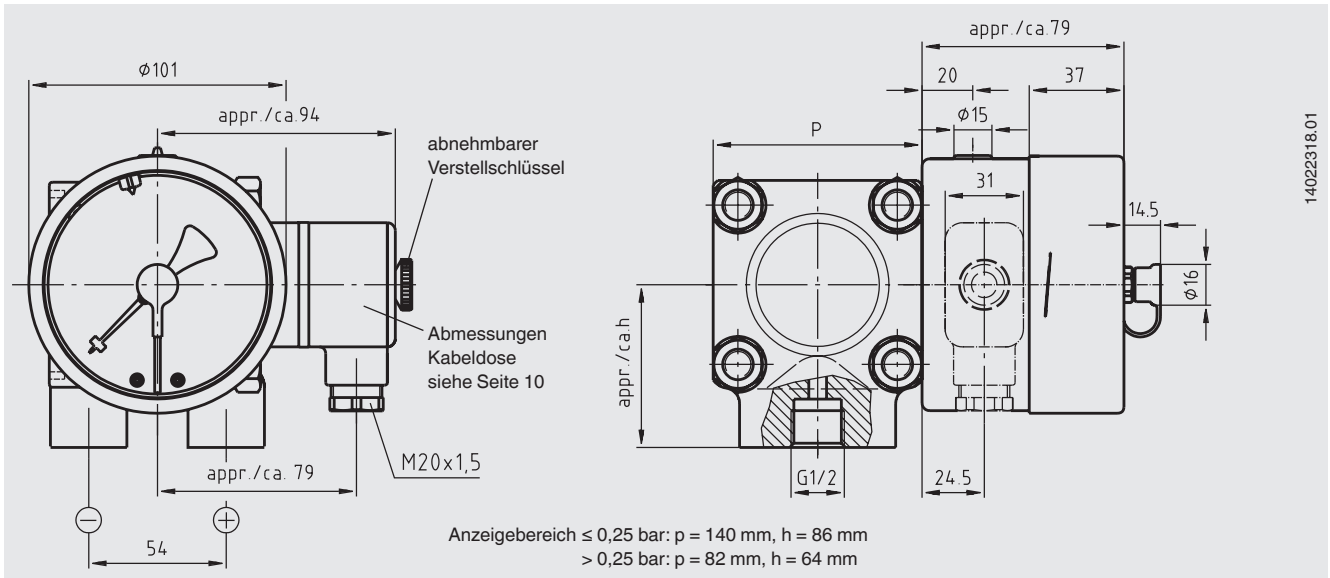
switchGAUGE Typ DPGS43HP.160 mit Schaltkontakt Typ 821, 831 oder 830 E



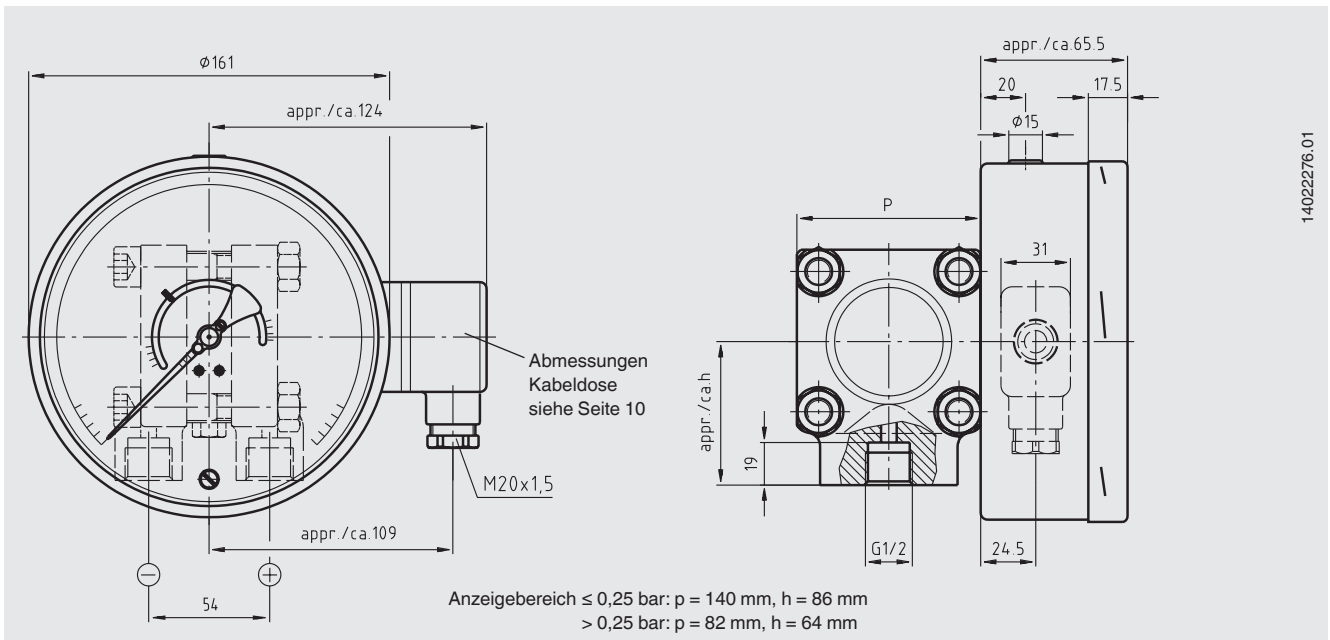
11602601.02

Kontaktart	Abmessungen in mm	
	X	Y
Ein- oder Zweifachkontakt	102	
Zweifachkontakt (Wechsler)	116	
Dreifachkontakt	102	
Vierfachkontakt	116	

switchGAUGE Typ DPGS43HP.100 mit Schaltkontakt Typ 851.3 oder 851.33



switchGAUGE Typ DPGS43HP.160 mit Schaltkontakt Typ 851.3



Bestellangaben

Typ / Nenngröße / Kontakttyp / Kontaktausführung / Anzeigebereich / Skalenausführung (druckproportional oder quadratisch) / max. Betriebsdruck (statischer Druck) / Prozessanschluss / Anschlusslage / Optionen

© 08/2010 WIKA Alexander Wiegand SE & Co. KG, alle Rechte vorbehalten.
Die in diesem Dokument beschriebenen Geräte entsprechen in ihren technischen Daten dem derzeitigen Stand der Technik.
Änderungen und den Austausch von Werkstoffen behalten wir uns vor.

