

Составные гильзы с фланцевым присоединением

Модель TW40-E с танталовой крышкой

Модель TW40-D, детали, контактирующие с измеряемой средой, выполнены из специальных материалов

WIKA Типовой лист TW 95.41

Применение

- Химическая промышленность, машиностроение, производственные процессы
- Для применения в условиях агрессивных химических сред
- Для низких и средних рабочих нагрузок

Преимущества

- Привлекательное соотношение цена/качество
- Детали, контактирующие с измеряемой средой, выполненные из специальных материалов
- Детали, не контактирующие со средой (фланец, элементы соединения), выполнены из нержавеющей стали
- Модель TW40-D: гильза сварена из нескольких частей в одно целое изделие
Модель TW40-E: сменная танталовая крышка

Описание

Гильза является важным элементом любой точки измерения температуры. Гильза служит барьером между технологической средой и окружающим пространством, защищая измерительное оборудование (собственно датчик) и персонал от воздействия агрессивных сред, высокого давления, а также обеспечивая возможность замены термометра в процессе эксплуатации. Благодаря наличию широкого ассортимента опций конструкций и материалов пользователь может подобрать оптимальный вариант гильзы для специальных условий применения. Выбор гильзы зависит от типа технологического соединения (фланцевое, резьбовое и стерильное соединение) и условий производственного процесса. Основные варианты конструкции представлены резьбовыми, приварными и фланцевыми гильзами.



Рис. слева: гильза с танталовой крышкой, модель TW40-E

Рис. справа: гильза с регулировочной шайбой для специальных материалов, модель TW40-D

Кроме того, различают составные и цельные защитные гильзы. Составные гильзы изготавливаются из полый трубки, на один из концов которой приваривается заглушка. Цельные гильзы изготавливаются из цельного металлического прутка.

Фланцевые составные гильзы серии TW40 предназначены для работы в паре с различными электрическими и механическими термометрами WIKA. Благодаря своей особой конструкции, соответствующей стандарту DIN 43772, эти гильзы, выполненные из высокоустойчивых к коррозии материалов и разработанные в расчете на низкие и средние рабочие нагрузки, могут использоваться в общих производственных процессах и сферах химической промышленности и машиностроения.

Описание

Материал деталей гильзы, контактирующих со средой

Hastelloy C4 (2.4610), Hastelloy C276 (2.4819),
Monel 400 (2.4360), титановый сплав, сорт 2 (3.7035) ¹⁾,
тантал

Фланцевый диск

Согласно EN 1092-1 с уплотнительной поверхностью формы В1

Согласно DIN 2527 с уплотнительной поверхностью формы С согл. DIN 2526

Согласно ASME B16.5 с уплотнительной поверхностью формы RF (гладкая уплотнительная поверхность, тантал)

Номинальная толщина

Согласно EN 1092-1, DIN 2527: DN 25, DN 40, DN 50

Согласно ASME: 1", 1 1/2", 2"

Номинальное давление

Согласно EN 1092-1, DIN 2527: PN 16 ... 40

Согласно ASME: 150 фунтов, 300 фунтов,
600 фунтов

Подключение к термометру

M24 x 1.5 поворотная гайка или G 1/2, 1/2 NPT внутренняя резьба

Труба

Ø 13,7 x 2,2 мм

Размер отверстия

Ø 9,3 мм

Танталовая крышка, размер отверстия

Размеры, мм

12 x 0,4 мм для отверстия 7 мм

16 x 0,4 мм для отверстия 9 мм

13 x 0,4 мм для отверстия 6,1 мм

Глубина погружения U₁

В соответствии со спецификацией заказчика

L Общая длина

Глубина погружения U₁ ²⁾ + 80 мм

Макс. рабочая температура, рабочее давление

В зависимости от

■ Конструкция гильзы

- Размеры

- Материал

- Номинальное давление фланца

■ Рабочие условия

- Расход

- Плотность среды

1) Фланцы (с соединительными элементами), выполненные из титанового сплава, сорт 2 (3.7035), изготавливаются в форме свободного посадочного фланца.

2) Для версий с танталовой крышкой глубина погружения U₁ будет увеличена до 3 мм.

Опции

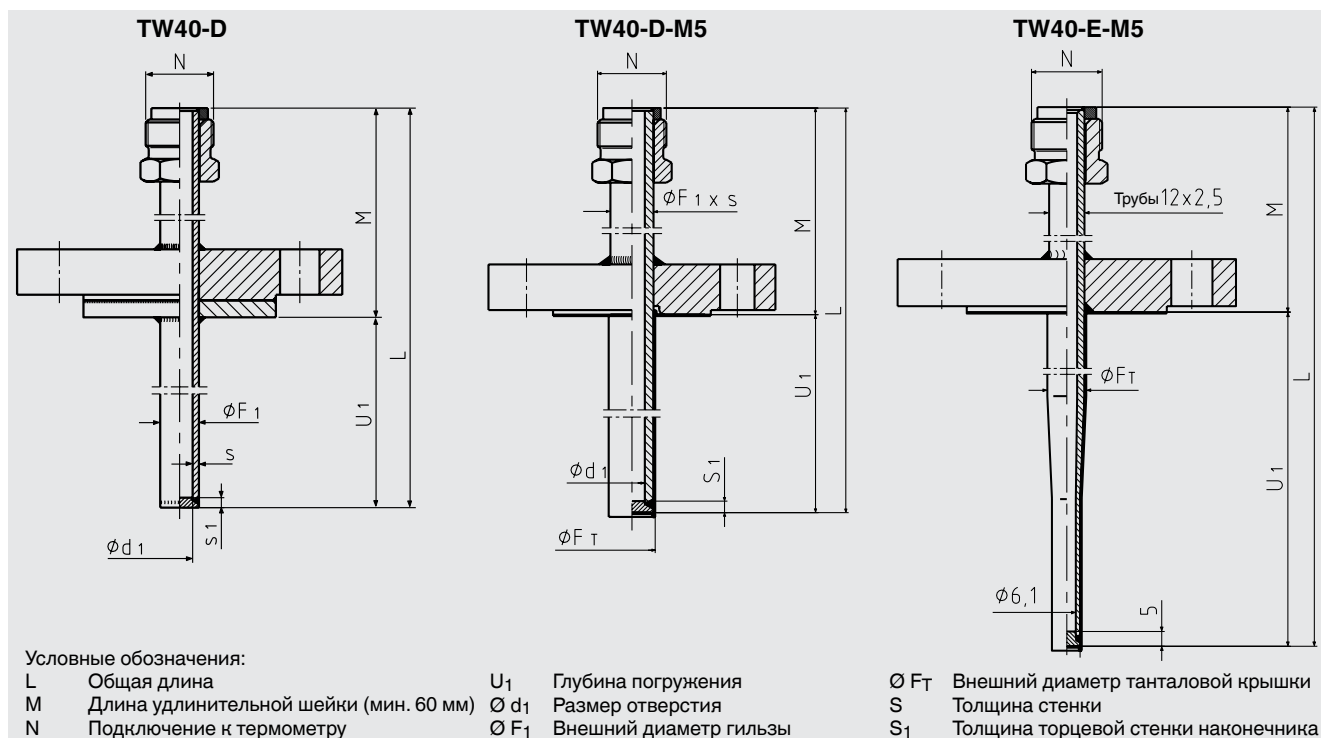
■ Другие размеры и материалы

■ Внутренняя резьба

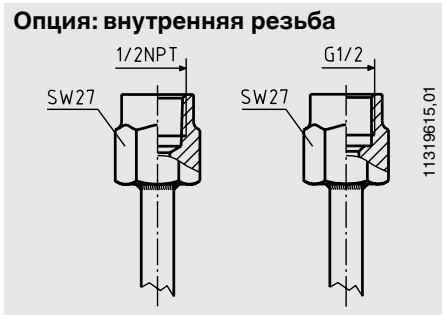
■ Сертификаты

Более подробные данные см. в Технической информации

IN 00.15 «Расчеты прочности гильз».



Опция: внутренняя резьба



Модель TW40-D

Размеры, мм				Вес в кг	
N	Ø F1	S	M	Фланец DN 25 U ₁ = 100 мм	PN 16 ... 40 U ₁ = 500 мм
M24 x 1,5	13,7	2,2	80	1,50	1,90
G ½	13,7	2,2	80	1,50	1,90
½ NPT	13,7	2,2	80	1,50	1,90

Дополнительный вес с другими фланцами		
DN 40	PN 16 ... 40	+0,76 кг
DN 50	PN 16 ... 40	+1,63 кг
1"	150 фунтов	-0,46 кг
1"	300 фунтов	+0,04 кг
1"	600 фунтов	+0,22 кг
1 ½"	150 фунтов	+0,22 кг
1 ½"	300 фунтов	+1,34 кг
1 ½"	600 фунтов	+1,85 кг

Модель TW40-D-M5 (тантал)

Размеры, мм					
N	Ø F1	Ø d1	Ø F1 x S	S1	M
M24 x 1,5	12 x 0,4	7	11 x 2	2,5	80
M24 x 1,5	16 x 0,4	9	15 x 3	3,5	80
M24 x 1,5	13 x 0,4	6,1	12 x 2,5	5	82

Подходящие значения длины штока механического показывающего термометра

Тип соединения	Длина штока l ₁
S, 3, 4, 5	l ₁ = L - 10 мм или l ₁ = U ₁ + M - 10 мм
2	l ₁ = L - 30 мм или l ₁ = U ₁ + M - 30 мм

Шероховатость уплотнительной поверхности

Стандарт фланца		AARH в микродюймах	Ra в мкм	Rz в мкм
ASME B16.5	Чистовая обработка	125 ... 250	3,2 ... 6,3	-
	Полировка	< 125	< 3,2	-
EN 1092-1	Форма B1	-	3,2 ... 12,5	12,5 ... 50
	Форма B2	-	0,8 - 3,2	3,2 ... 12,5
DIN 2527	Форма C	-	-	40 ... 160
	Форма E	-	-	< 16

Информация для заказа

Модель/ Форма гильзы / Размер трубы / Номинальная ширина DN / Номинальное давление PN / Уплотнительная поверхность / Подключение к термометру / Глубина погружения U₁ / Общая длина L / Материал гильзы / Сборка с термометром / Сертификаты / Опции

© 2007 Компания WIKA Alexander Wiegand SE & Co. KG, все права защищены.
Технические характеристики, указанные в данном документе, были актуальны на момент его публикации.
Компания оставляет за собой право вносить изменения в технические характеристики и материалы своей продукции.

